

**Получатель**

**Отправитель**

Society  
Reference  
Address  
Phone  
Fax  
E-mail

**Арт. №**

60167347

**Модель**

CP 50/5650 T IE3

**Характеристики насоса**

**MEI ≥**

Максимальное давление PN 16  
Мин. темп-ра жидкости -10 °C  
Макс. темп-ра жидкости 130 °C  
Макс. наружная темп-ра 40 °C

**Требуемые характеристики**

Расход :  
Напор :  
Жидкость (%) :  
Температура жидкости 20 °C  
Плотность : 998,3 kg/m³  
Кинематическая вязкость 1,005 mm²/s  
Давление паров 2,34 kPa

**Действительные характеристики**

Расход :  
Напор :  
NPSH :  
Shaft power P2 :  
Efficiency :

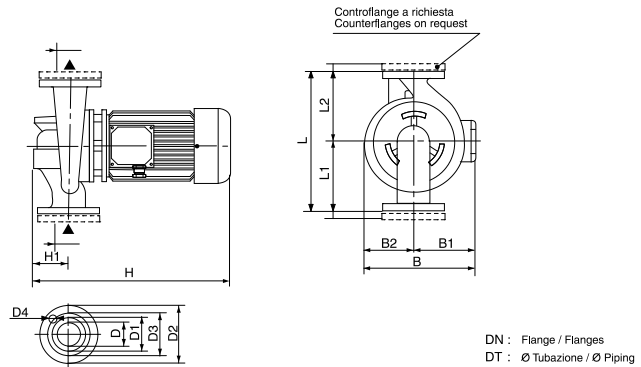
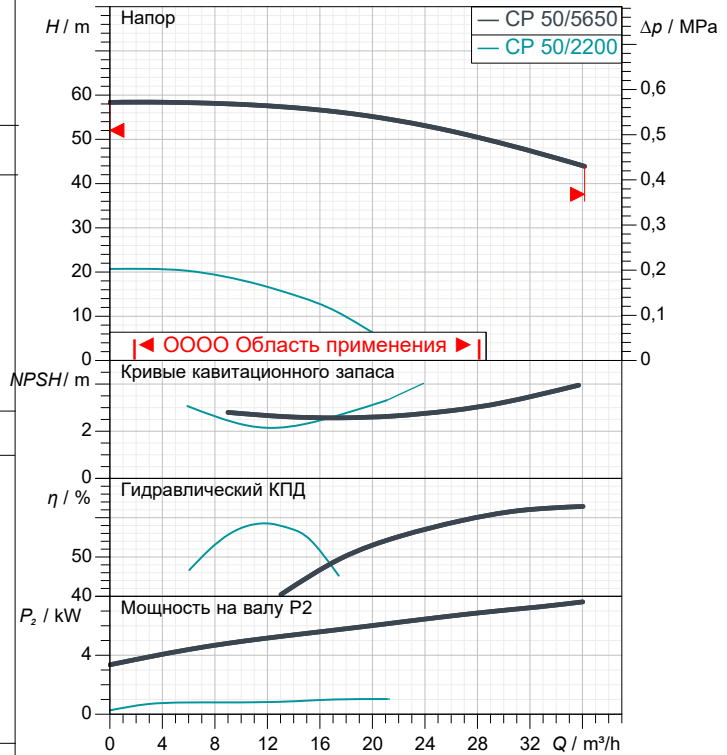
**Материалы/Уплотнение вала**

Корпус насоса Чугун 250 UNI ISO 185  
Обойма Чугун 250 UNI ISO 185  
Рабочего колеса Чугун 250 UNI ISO 185  
Мех. Уплотнение Carbon/Graphite  
Кольцевая прокладка Резина EPDM  
Вал с ротором AISI 304 X5 Cr Ni 1810 UNI 6900/71

**Характеристики двигателя**

Ном. Мощность P2: 7,5 kW  
Частота вращения 2.900 1/min  
Напряжение 3~ 400 V 50 Hz  
Ном. Ток 14,4 A  
Степень защиты IP 55

**Curve tolerance according to ISO 9906**



**Вес**

**Размеры mm**

B	290	H	545		
B1	159	H1	110		
B2	131	L	400		
D	50 PN16	L1	220		
D1	102	L2	180		
D2	165				
D3	125				
D4	4 x Ø18				

**Соединения насоса:**

Вход DN 50 / PN 16  
Вых DN 50 / PN 16



# ГИДРАВЛИЧЕСКАЯ ХАРАКТЕРИСТИКА

03/10/20

Страница 2 / 3

DAB PUMPS S.p.A.  
Via Marco Polo, 14 - 35035 Mestrino (PD), Italy  
Tel. +39 049 5125000 - Fax +39 049 5125950  
www.dabpumps.com

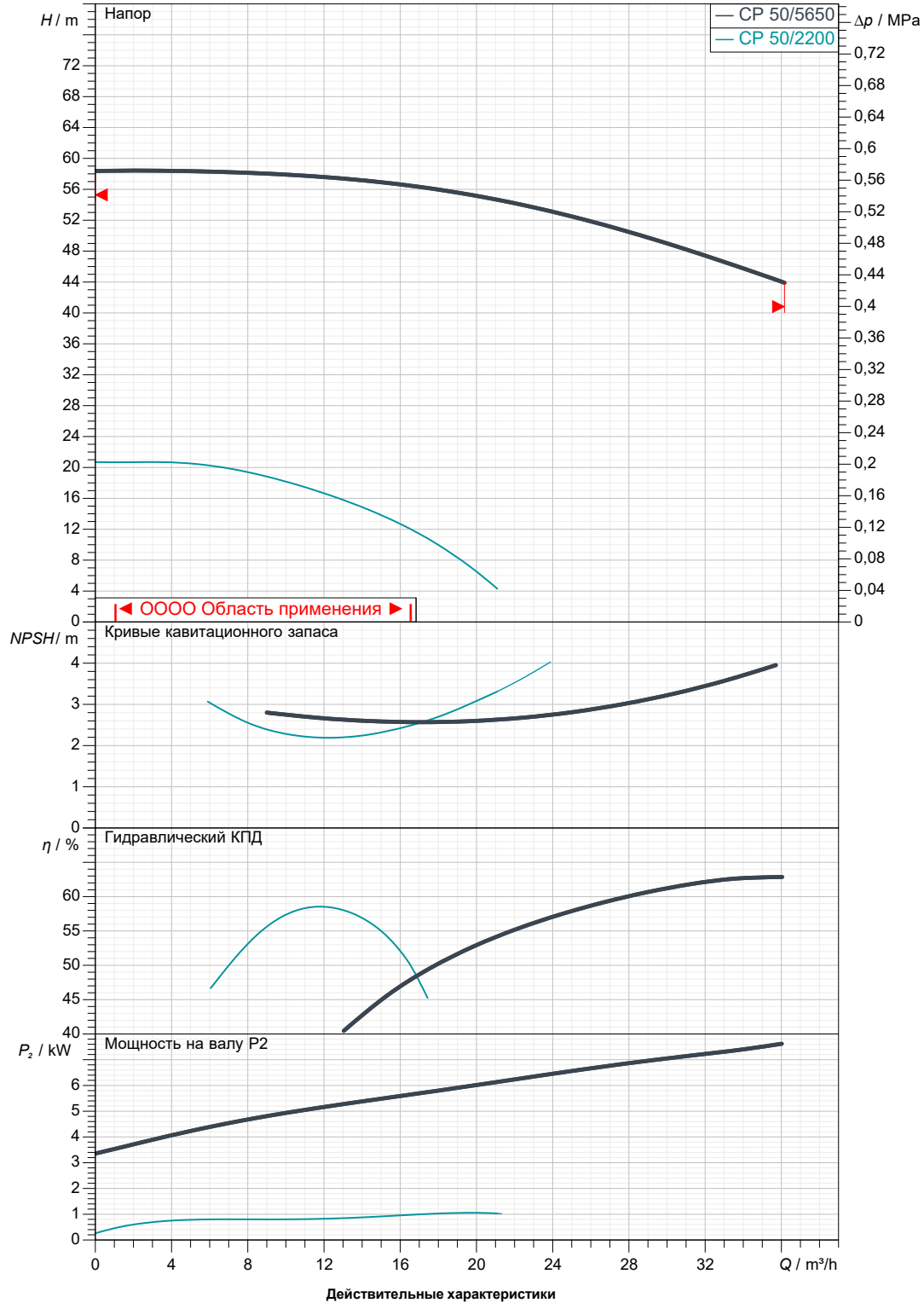
Получатель

Отправитель

Society  
Reference  
Address  
Phone  
Fax  
E-mail

## CP 50/5650 T IE3

Curve tolerance according to ISO 9906



Вход  
DN 50  
PN 16

Вых  
DN 50  
PN 16

Расход :

Напор :

Частота вращения  
2.900 1/min

MAIN\_PROJECT\_TITLE

BUSINESS\_PROCESS\_IC

OWNER\_

ISSUE\_DATE



# ГАБАРИТНЫЕ РАЗМЕРЫ

03/10/20

Страница 3 / 3

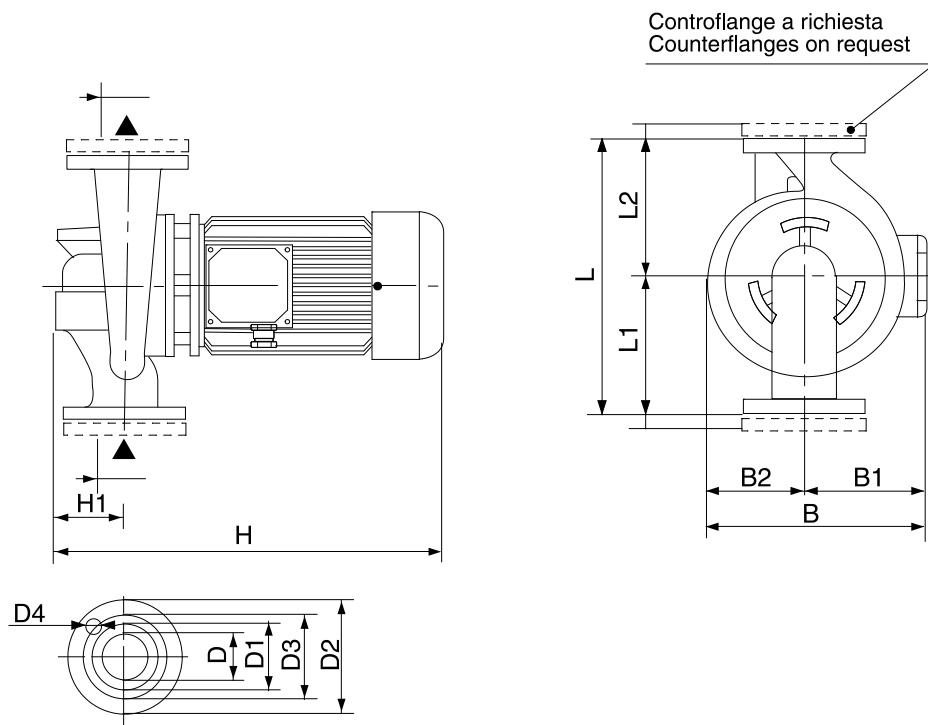
DAB PUMPS S.p.A.  
Via Marco Polo, 14 - 35035 Mestrino (PD), Italy  
Tel. +39 049 5125000 - Fax +39 049 5125950  
www.dabpumps.com

Получатель

Отправитель

Society  
Reference  
Address  
Phone  
Fax  
E-mail

## CP 50/5650 T IE3



Измерения в мм

Соединения насоса:

1	B	290	L2	180					
2	B1	159							
3	B2	131							
4	D	50 PN16							
5	D1	102							
6	D2	165							
7	D3	125							
8	D4	4 x Ø18							
9	H	545							
10	H1	110							
11	L	400							
12	L1	220							

всасывании :  
DN 50  
PN 16

подачу :  
DN 50  
PN 16

MAIN\_PROJECT\_TITLE

BUSINESS\_PROCESS\_ID

OWNER

ISSUE\_DATE